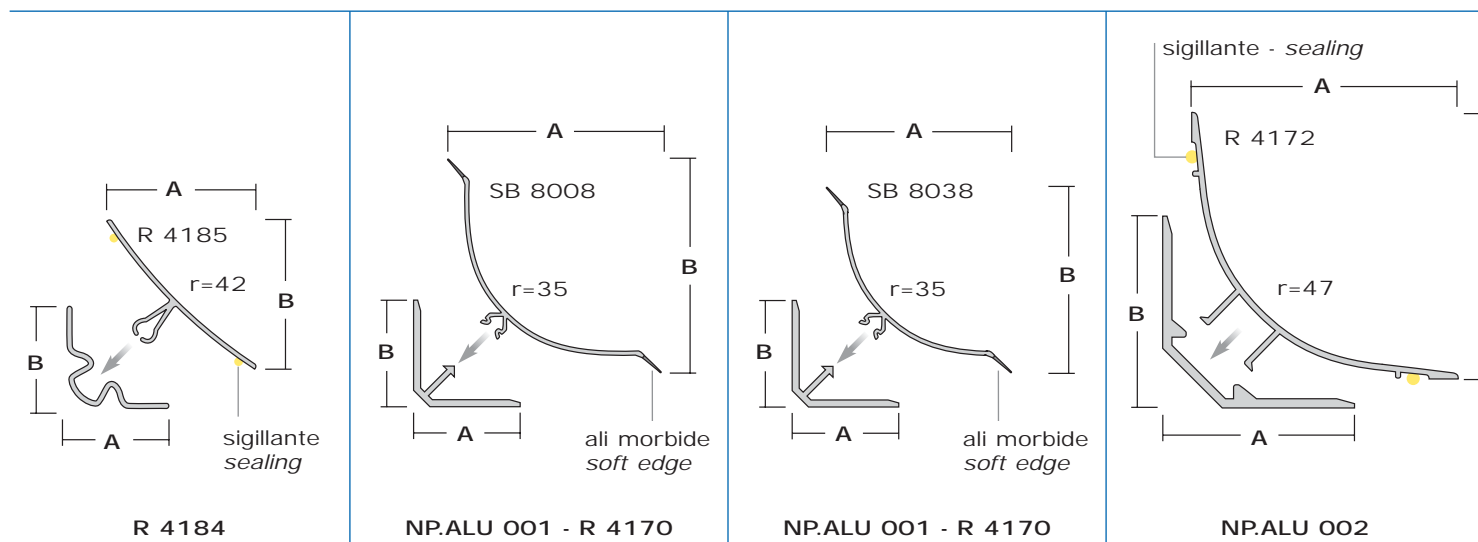
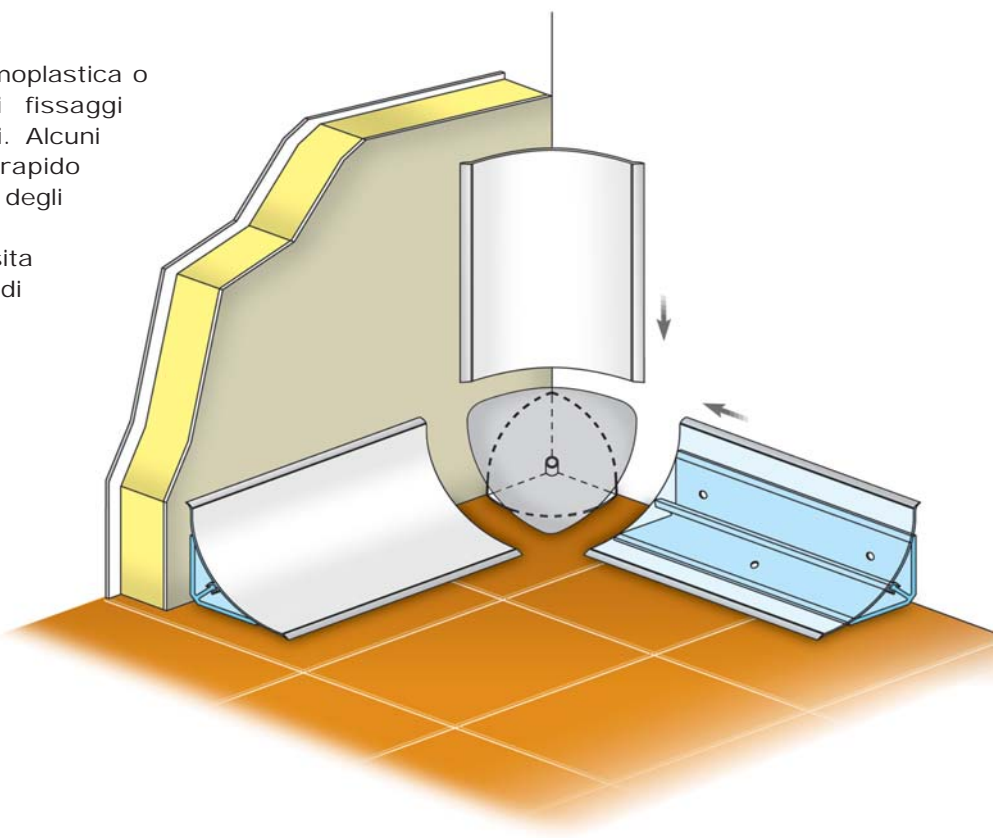


ANGOLO SANITARIO

COVING AND CORNER PROFILES

Sono dotati di un supporto in resina termoplastica o in alluminio per consentire eventuali fissaggi strutturali fra pareti, soffitti e pavimenti. Alcuni particolari stampati consentono un rapido assemblaggio ed una efficace finitura degli angoli interni sia a due che a tre vie. Con la sigillatura longitudinale nell'apposita scanalatura si raggiungono altissimi livelli di igiene.

Supported by a thermoplastic resin profile, may be supplied with an aluminium one to permit structural floor to walls and ceiling joints. Some items are provided with plastic details to ensure a quick and effective finishing of the internal corners both at two or three ways. Excellent hygienic performances may be also obtained by longitudinal sealing into the provided groove.



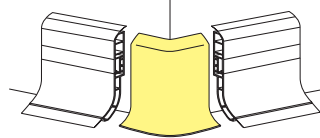
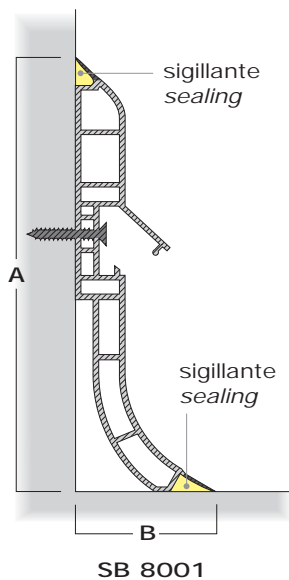
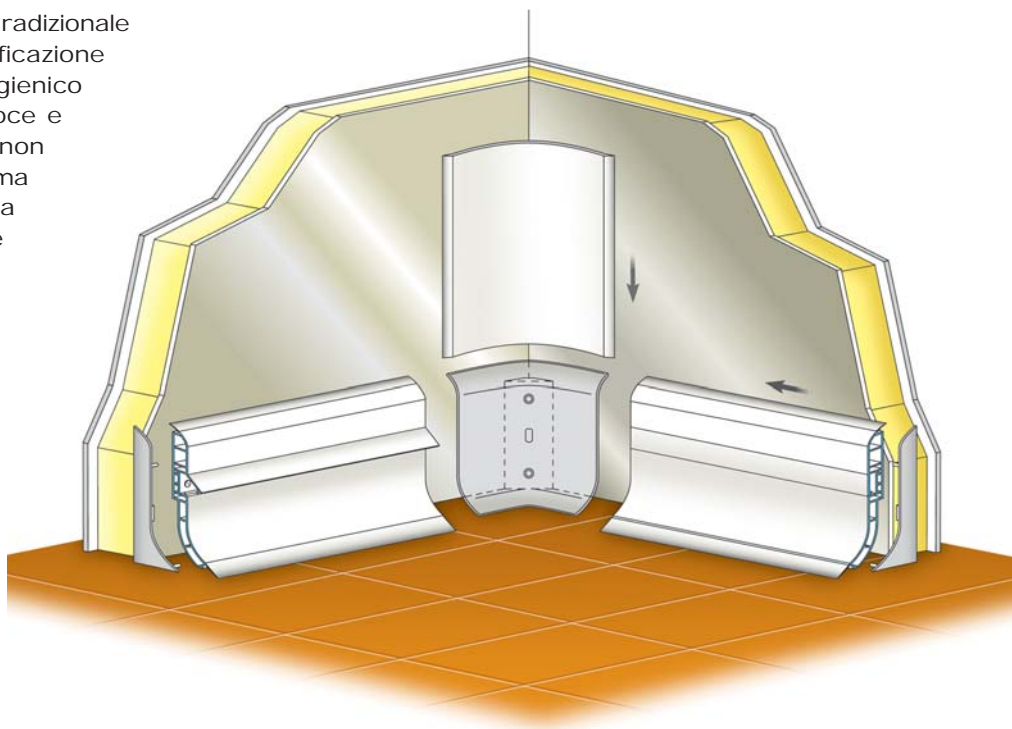
Art. n° Item n°	A mm	B mm	Lunghezza mm Length mm	Confezioni Packaging	Materiali Materials	Note	
R 4185	42	42	4000	250 pz - pcs	PVC	Su richiesta: lotti di produzione con specificità di misure, quantità e colori. <i>On request: production lots with specific sizes, quantities and colours.</i>	
R 4184	30	30	4000	250 pz - pcs	PVC		
SB 8008	60	60	4000	25 pz - pcs	PVC		
SB 8038	40	40	4000	50 pz - pcs	PVC		
NP.ALU 001	30	30	4000	25 pz - pcs	AL		
R 4170	30	30	4000	25 pz - pcs	PVC		
NPR 010	Raccordo angolo - Corner Cap (SB8008)			25/50 pz - pcs			
NPR 020	Raccordo angolo - Corner Cap (SB8038)			25 pz - pcs			
R 4172	75	75	4000	125 pz - pcs	PVC		
NP.ALU 002	50	50	4000	125 pz - pcs	AL		

PROFILO BATTISCOPA SANITARIO

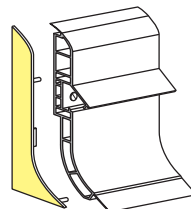
ROUNDED PLINTH PROFILE

Indispensabile dove sia richiesta, oltre alla tradizionale funzione di battiscopa, una facile sanificazione ambientale e la garanzia delle norme igienico sanitarie vigenti. La messa in opera è veloce e definitiva, grazie all'unicità del profilo che non presenta elementi di fissaggio a vista. Il sistema è dotato di accessori che completano la posa del profilo nelle diverse tipologie (angoli interni, esterni, supporti e terminali).

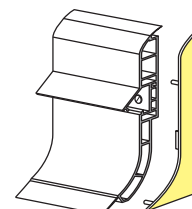
Our sanitary profile has a double function: besides the traditional one of plinth profile it is particularly useful to meet the current hygienic standards. The installation is quick and definitive thanks to the uniqueness of the profile: its peculiarity is to hide any fixing points. To complete the installation of the profile in all different situations our kit is provided with all necessary accessories (i.e. internal and external corners, mounting supports and terminals).



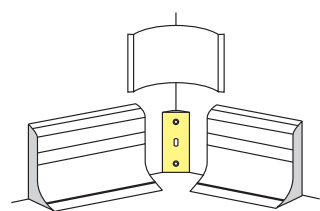
NPR 001



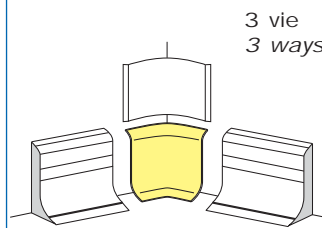
NPR 002 DX



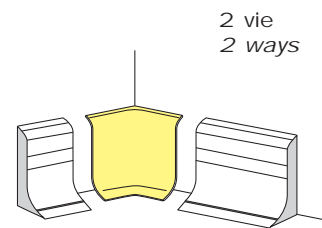
NPR 003 SX



NPR 004



NPR 005



NPR 006

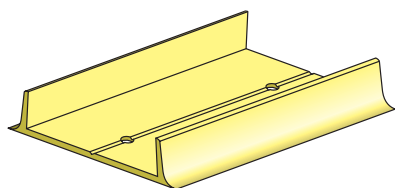
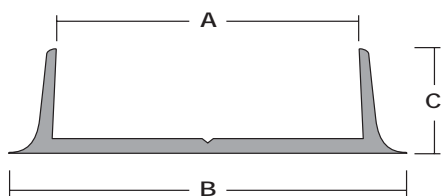
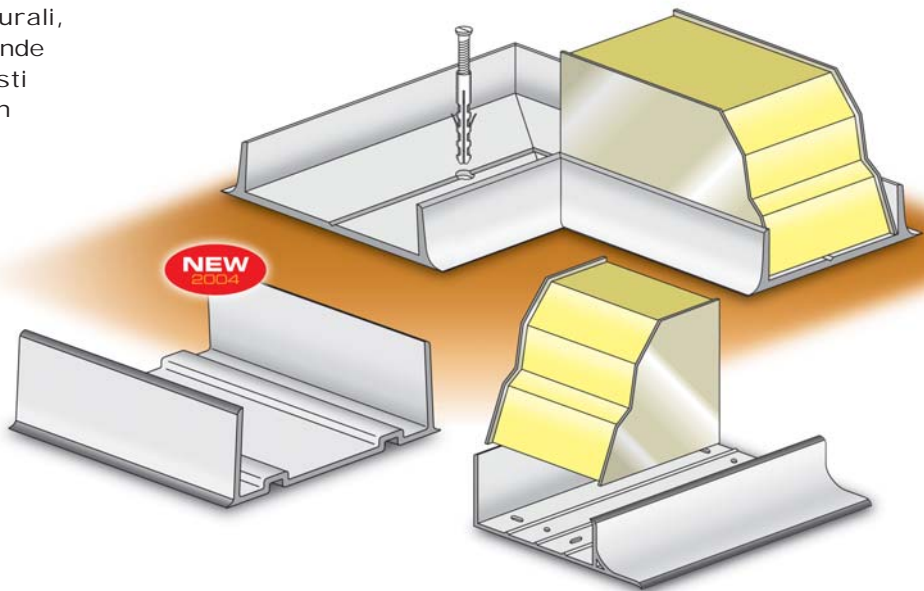
Art. n° Item n°	A mm	B mm	Lunghezza mm Length mm	Confezioni Packaging	Note
SB 8001	90	30	4000	15 pz - pcs	Su richiesta: lotti di produzione con specificità di misure, quantità e colori. On request: production lots with specific sizes, quantities and colours.
NPR 001	Raccordo angolo esterno - <i>External corner cap</i>			25 pz - pcs	
NPR 002 DX	Copertura destra - <i>Right cover</i>			50 pz - pcs	
NPR 003 SX	Copertura sinistra - <i>Left cover</i>			50 pz - pcs	
NPR 004	Supporto per NPR05-06 - <i>bracket for NPR05-06</i>			50 pz - pcs	
NPR 005	Raccordo angolo interno - <i>Internal corner cap</i>			25 pz - pcs	
NPR 006	Raccordo angolo interno - <i>Internal corner cap</i>			25 pz - pcs	

BASI PAVIMENTO CON E SENZA ANGOLO SANITARIO

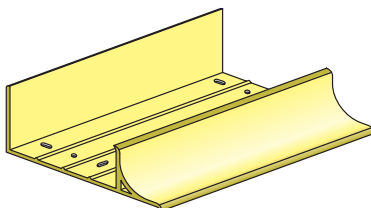
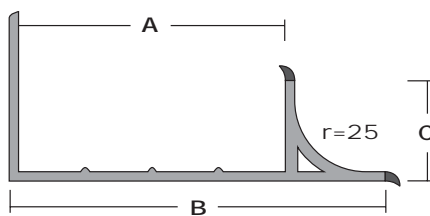
"U" CHANNEL PROFILES

Si utilizzano nella prefabbricazione di ambienti ad atmosfera controllata direttamente collocati su pavimenti esistenti. Puramente strutturali, includono uno sguscio sanitario che ben risponde ai requisiti di igiene ambientale disposti dalle normative vigenti. La velocità di posa in opera, la foratura preordinata longitudinalmente al profilo, lo sguscio sanitario già strutturalmente inserito, l'unione d'angolo e il rinvio verticale conferiscono al prodotto assemblato tenuta ed economicità unici per il suo genere.

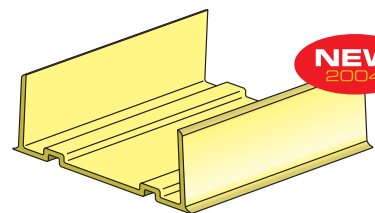
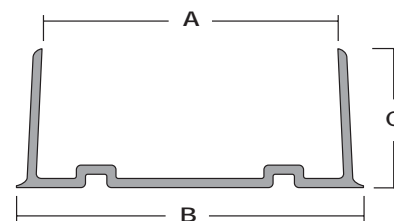
Are useful and necessary for ready-made controlled temperature rooms directly based on pre-existing floors. They are merely structural and they may have a sanitary coving which perfectly meets the hygienic standards. Quick installation, prearranged longitudinal holes, ready coving, corner connection and vertical joint grant to the assembled product excellent sealing and good value for money.



R 40..



SB 80..



R 41..

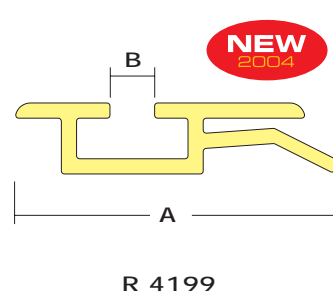
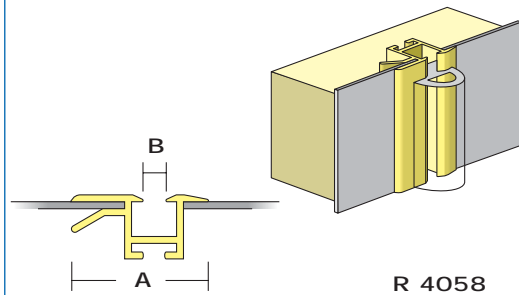
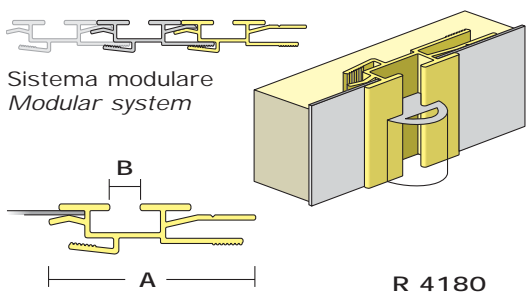
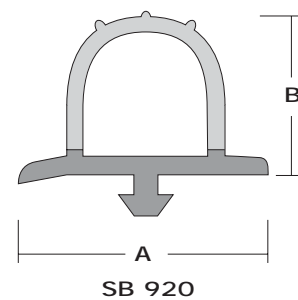
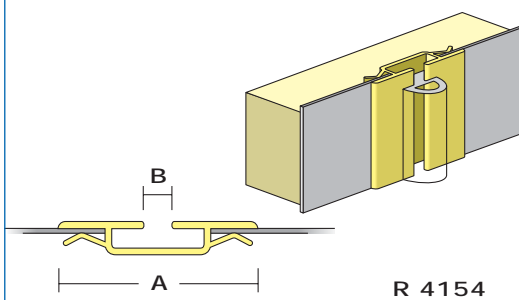
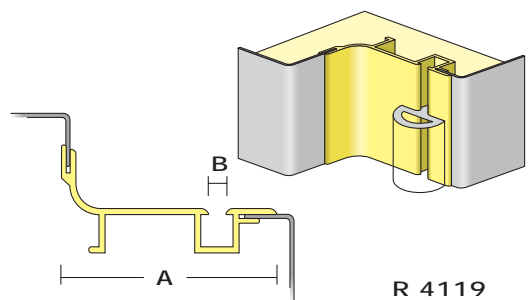
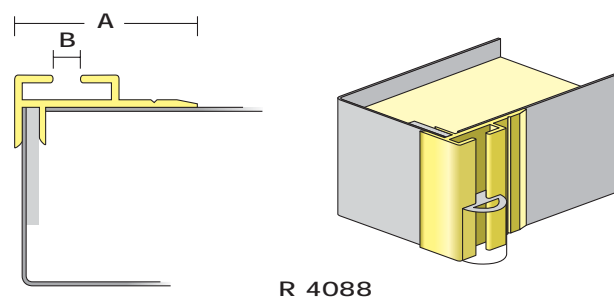
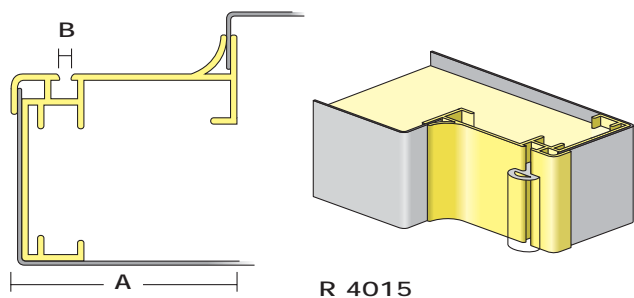
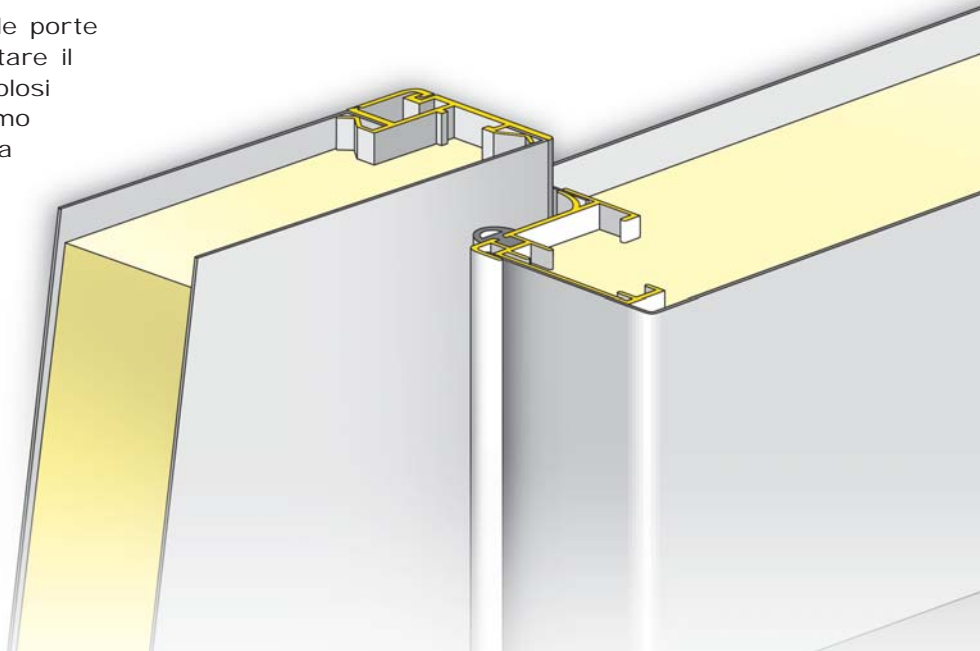
Art. n° Item n°	A mm	B mm	C mm	Lunghezza mm Length mm	Confezioni Packaging	Note
R 4011	61	66	30	4000	125 pz - pcs.	Su richiesta: lotti di produzione con specificità di misure, quantità, colori e forature. On request: production lots with specific sizes, quantities, colours and punching.
R 4012	81	96	28	4000	125 pz - pcs.	
R 4046	101	130	35	4000	125 pz - pcs.	
R 4047	71	100	35	4000	125 pz - pcs.	
SB 8015	61	97	36	4000	125 pz - pcs.	
SB 8016	101	139	36	4000	125 pz - pcs.	
SB 8026	50	84	36	4000	125 pz - pcs.	
SB 8028	71	110	36	4000	125 pz - pcs.	
SB 8029	81	117	36	4000	125 pz - pcs.	
R 4193	69	80	32	4000	125 pz - pcs.	
R 4194	79	90	32	4000	125 pz - pcs.	
R 4195	99	110	32	4000	125 pz - pcs.	

PROFILI PORTA GUARNIZIONI

GROVE PROFILES FOR WEATHER STRIPS

Si adattano ai diversi stili di costruzione delle porte frigorifere per celle e contribuiscono ad evitare il ponte termico in modo da prevenire pericolosi punti di condensa. Su richiesta realizziamo guarnizioni con materiali a base di gomma sintetica resistenti sia alle basse che alle alte temperature (SB 920). A seconda della quantità, possono essere fornite in diverse colorazioni.

Suitable for different cold room doors design, they give an important contribute to the thermic break to avoid dangerous condensing and frost formations. On request we develop gaskets made from synthetic rubber materials resisting to low and high temperatures (SB 920). They may be supplied in different colours depending on quantities.



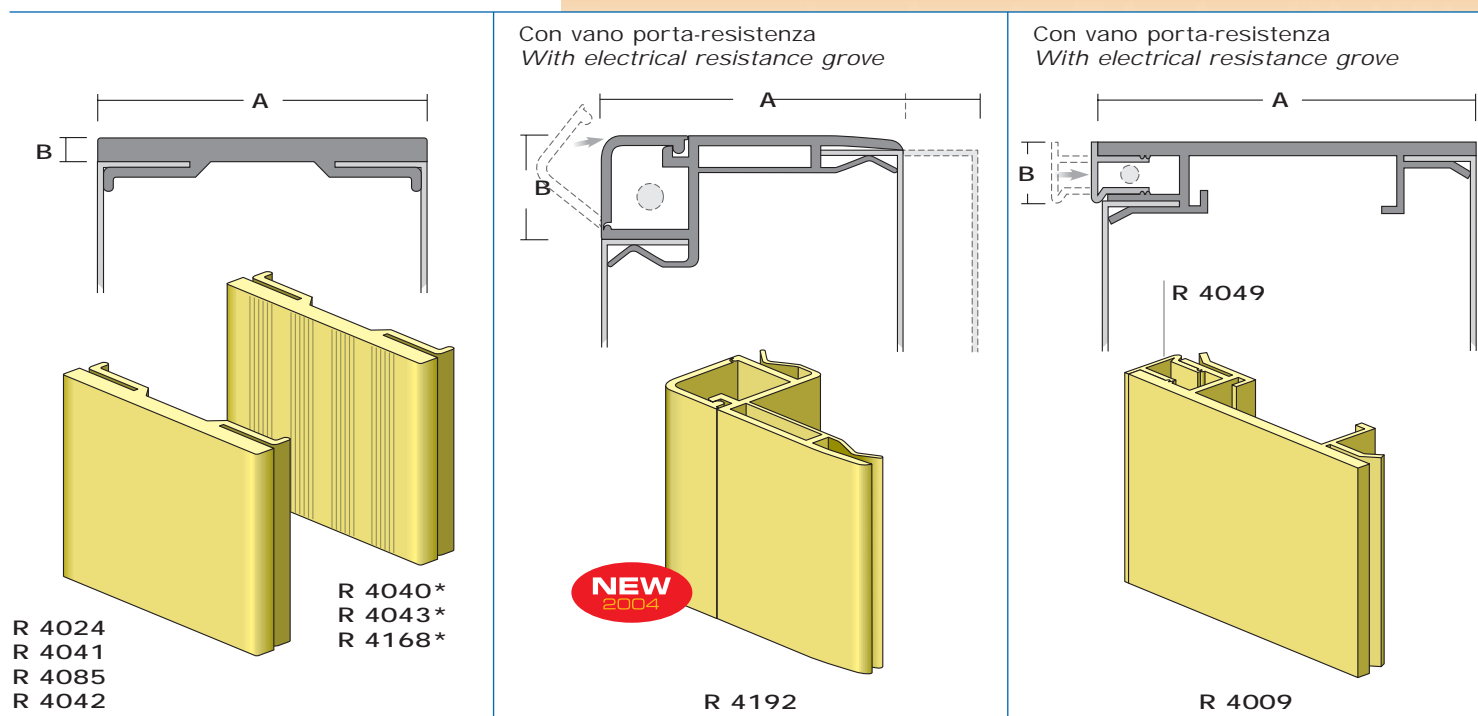
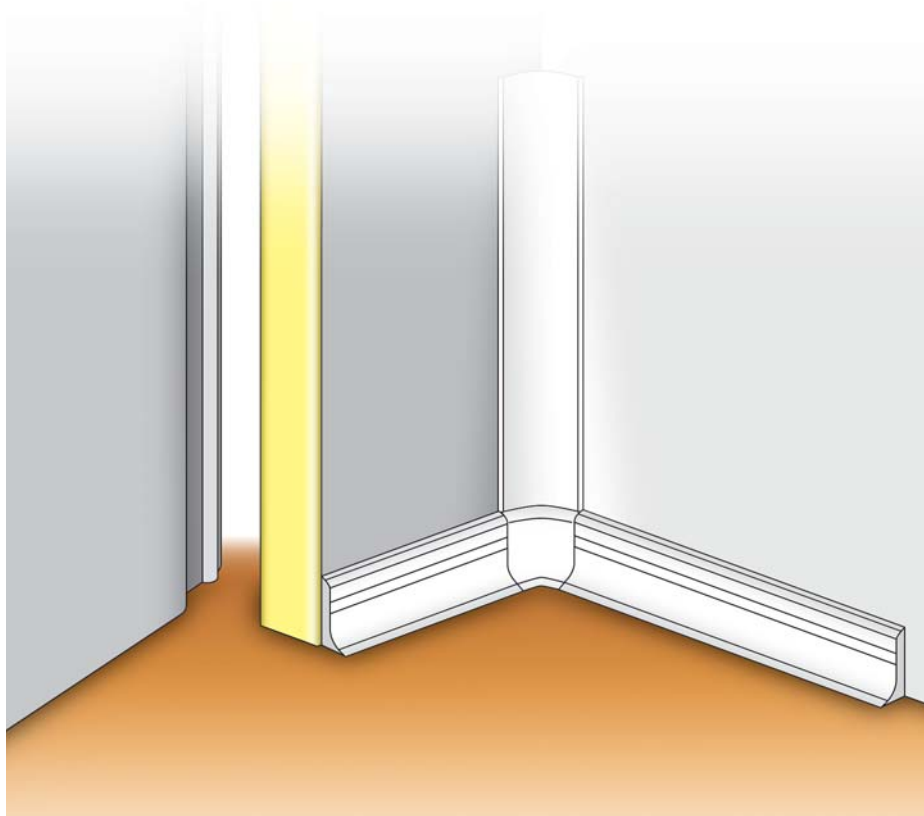
Art. n° Item n°	A mm	B mm	Lunghezza standard mm Standard length mm	Note
R 4015	57	3,5	4000	Su richiesta: lotti di produzione con specificità di misure, quantità e colori. On request: production lots with specific sizes, quantities and colours.
R 4088	46	7	4000	
R 4119	54	4,5	4000	
R 4154	41,2	5,8	4000	
R 4180	49	7	4000	
R 4058	24	4	4000	
SB 920	28	20	-	
R 4199	31,5	4,4	4000	

PROFILI PORTE E VANI

PROFILES FOR DOORS AND COUNTER FRAMES

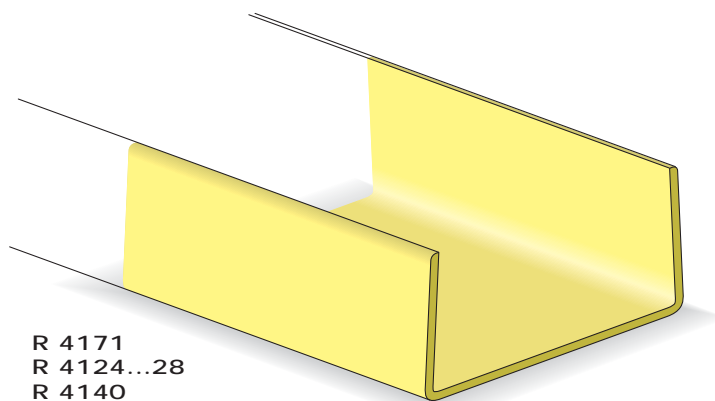
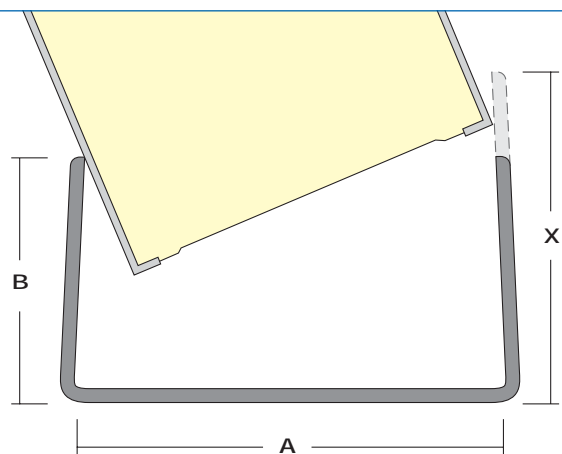
Si utilizzano a completamento e finitura dei tradizionali pannelli coibenti nei vani porta per celle frigorifere. In ambienti refrigerati a basse temperature è ideale il profilo universale (R 4192) applicabile su pannelli di diverso spessore. Il pratico sportello d'ispezione permette di inserire e/o sostituire in un secondo tempo la resistenza elettrica necessaria al buon funzionamento delle aperture.

Simple and inexpensive, they are used as completion and finishing of traditional insulating panels on door frames for cold rooms. In case of low temperature ambients we suggest our new universal profile (R 4192) which may be used on panels with different thickness. The practical inspection window allows to insert and/or replace the electrical resistance required for the correct door opening function.

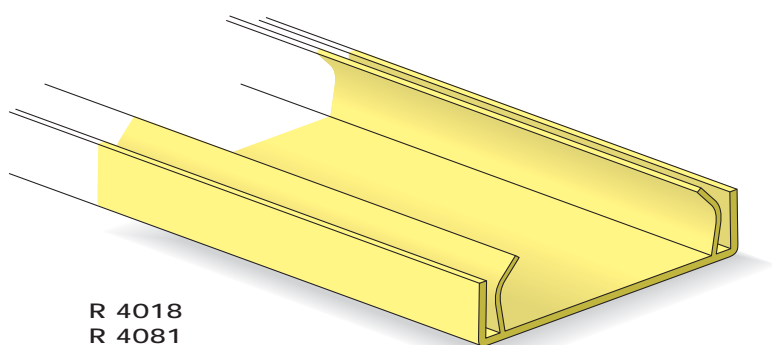
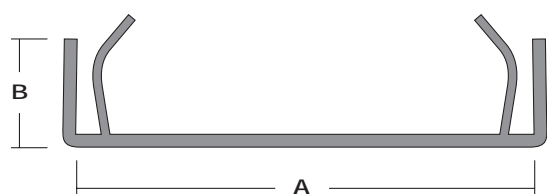


Art. n° Item n°	A mm	B mm	Lunghezza standard mm Standard length mm	Note
R 4024	30	-	4000	Su richiesta: lotti di produzione con specificità di misure, quantità e colori. <i>On request: production lots with specific sizes, quantities and colours.</i>
R 4040*	90	3	4000	
R 4041	70	3	4000	
R 4042 - 43*	60	3	4000	
R 4168*	80	3	4000	
R 4085	100	3	4000	
R 4192	da - from 60	20	4000	
R 4009/R 4049	80	13	4000	

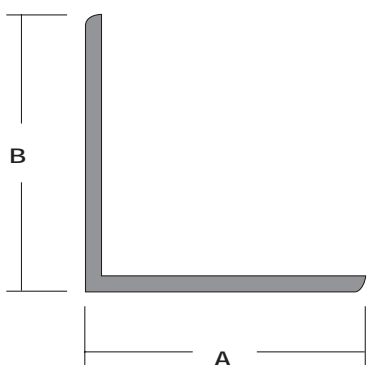
*superficie microrigata - microruled surface



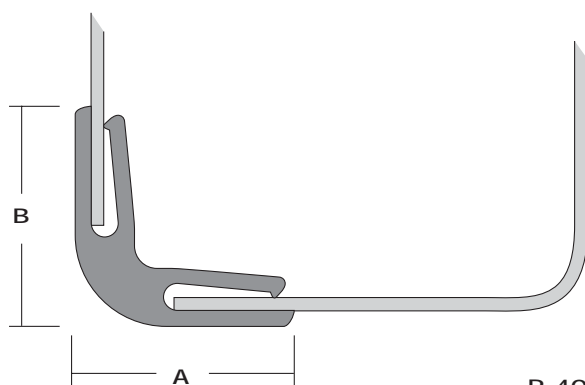
R 4171
R 4124...28
R 4140
R 4141



R 4018
R 4081
R 4079
R 4073



R 4033
R 4034
R 4130
R 4097



R 4050

Art. n° Item n°	A mm	B mm	X* mm	Lunghezza standard mm Standard length mm	Note
R 4171	60	30	30	4000	Su richiesta: lotti di produzione con specificità di misure, quantità e colori. <i>On request:</i> production lots with specific sizes, quantities and colours.
R 4124	70	40	40	4000	
R 4125	80	40	40	4000	
R 4126	100	40	40	4000	
R 4127	110	40	40	4000	
R 4128	120	40	40	4000	
R 4140	80	35	45	4000	
R 4141	120	35	45	4000	
R 4018	30	12	-	4000	
R 4081	50	9	-	4000	
R 4079	60	18	-	4000	
R 4073	75	17	-	4000	
R 4033	20	20	-	4000	
R 4034	30	30	-	4000	
R 4130	60	60	-	4000	
R 4097	60	80	-	4000	
R 4050	19	19	-	4000	

*altezza variabile su richiesta - variable height on request